



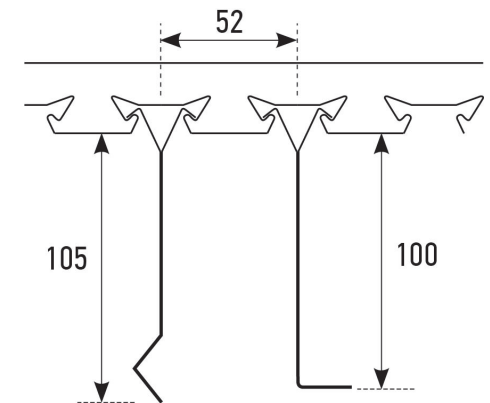
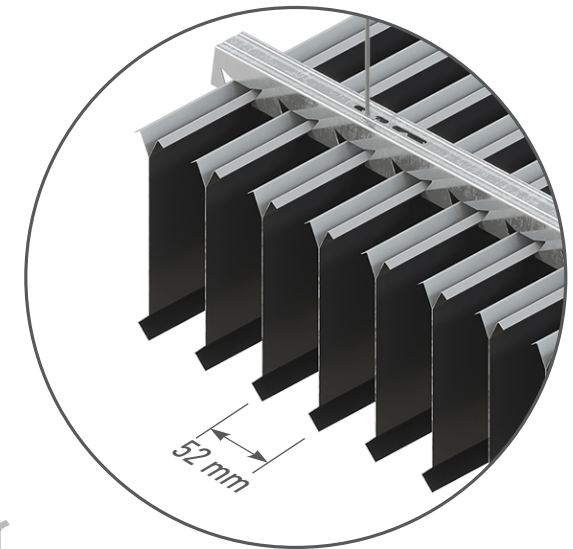
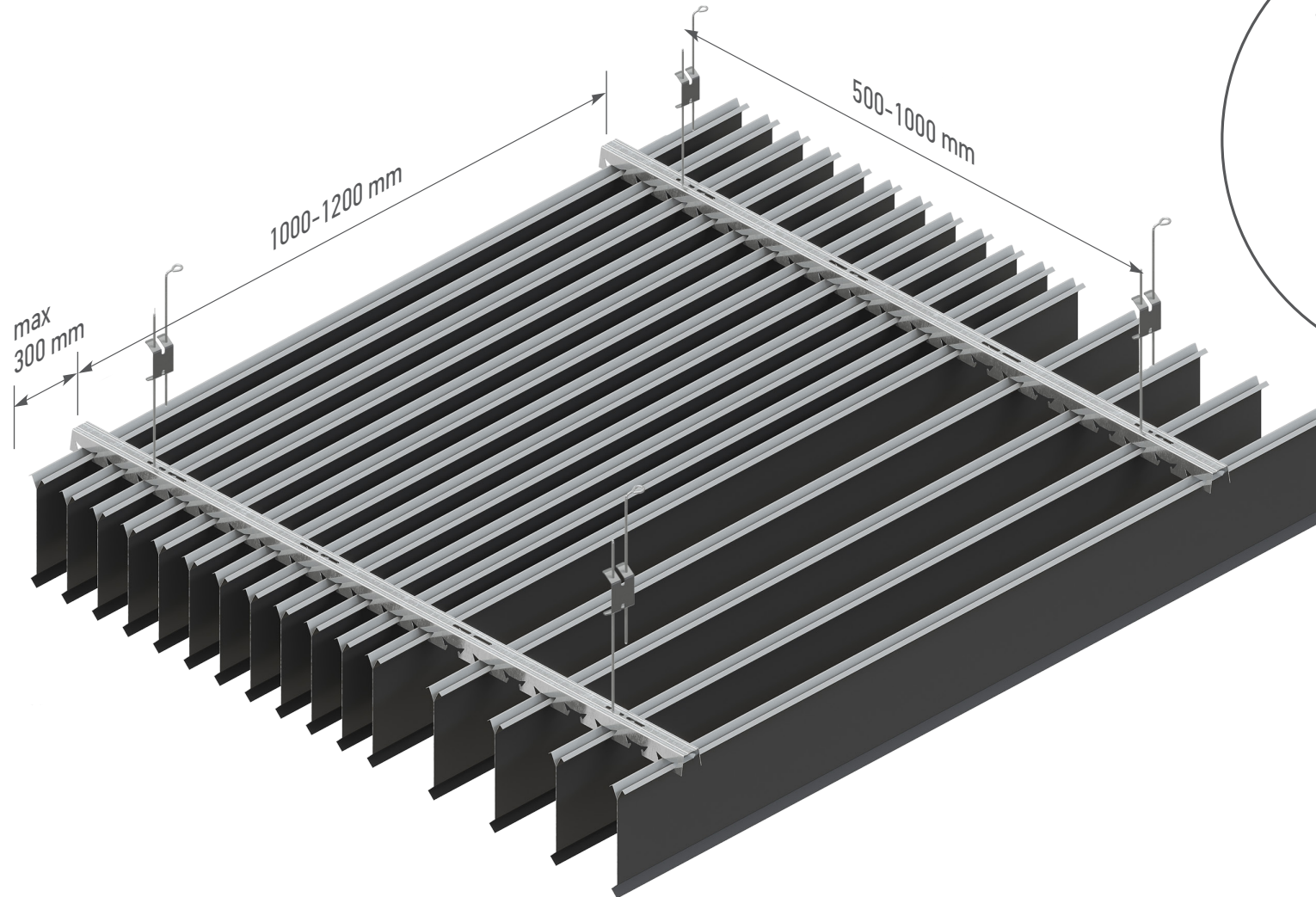
Instrukcja montażu listwowych sufitów podwieszanych KRAFT (listwa płaska)



Listwa płaska KRAFT: schemat montażowy

Ogólna konstrukcja sufitu podwieszanego

KRAFT
Deckensysteme
<https://kraftds.pl>

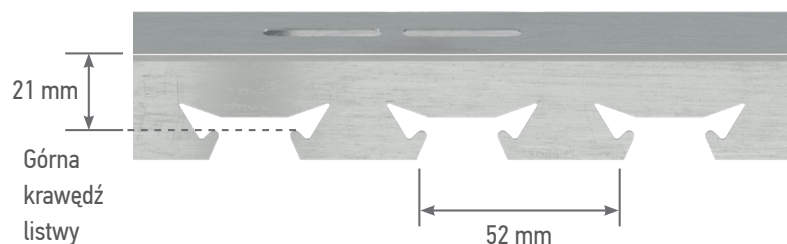


Listwa płaska KRAFT
Wysokość: 100-105 mm
Skok: 52 mm

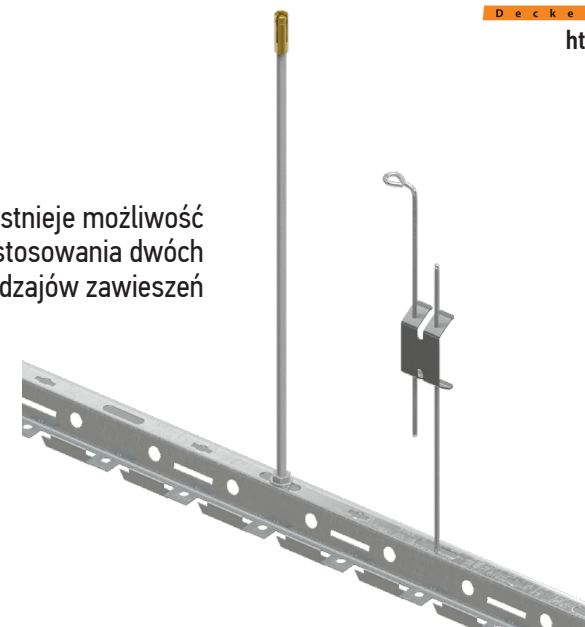
Do mocowania do konstrukcji stalowych użyj wkrętu samogwintującego o wymiarach co najmniej 5,5 × 25 mm

Listwa płaska KRAFT: schemat montażowy

Belka nośna i zawieszenia



Istnieje możliwość zastosowania dwóch rodzajów zawieszek



Instrukcja montażu sufitów listwowych

KROK 1. OZNAKOWANIE SUFITU.

Określa się poziom (horyzont) na którym będzie znajdował się sufit podwieszany. Odległość od sufitu podwieszanego do sufitu głównego powinna wynosić co najmniej 120 mm.

KROK 2. OZNAKOWANIE I MONTAŻ ZAWIESZEŃ.

Zawieszki mocowane są do sufitu głównego za pomocą kołków rozporowych o rozstawie 500-1000 mm. Wieszaki znajdujące się najbliżej ściany powinny być zamontowane w odległości nie większej niż 300 mm od ściany.

KROK 3. MONTAŻ BELKI NOŚNEJ.

Należy zamocować belkę na wieszakach. W razie potrzeby należy połączyć ze sobą sąsiednie belki w celu konstrukcji. Odległość pomiędzy belką nośną (dźwigarem) wynosi 1000 - 1200 mm maksymalnie

KROK 4. MONTAŻ LISTWY.

Przy odrobinie wysiłku zatrzasknąć listwę w zamku belki nośnej.

Obliczenie komponentów dla listwy kubicznej na 1 m² sufitu

Moduł listwy, mm	Jednostka miary	52	104	156	208
Listwa kubiczna o szerokości 35 mm	metry liniowe	20	10	6,67	5
Podwieszki	sztuki	1,5	1,25	1,25	1,25
Belka 3900 mm	sztuki	0,32	0,32	0,32	0,32